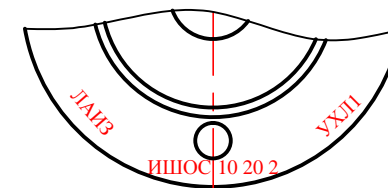
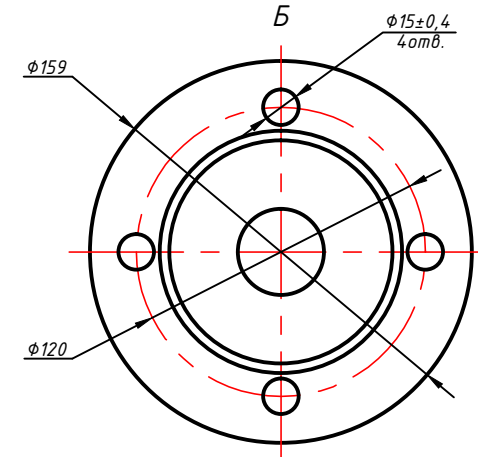
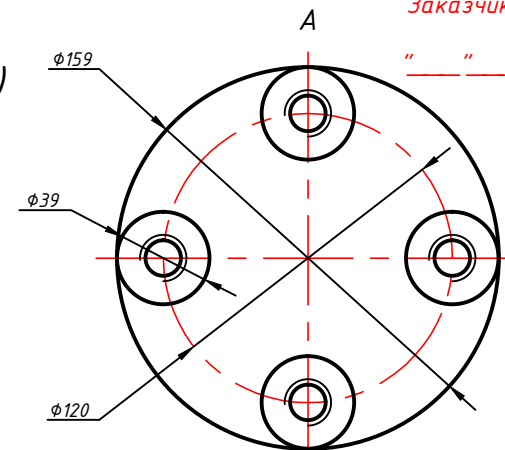
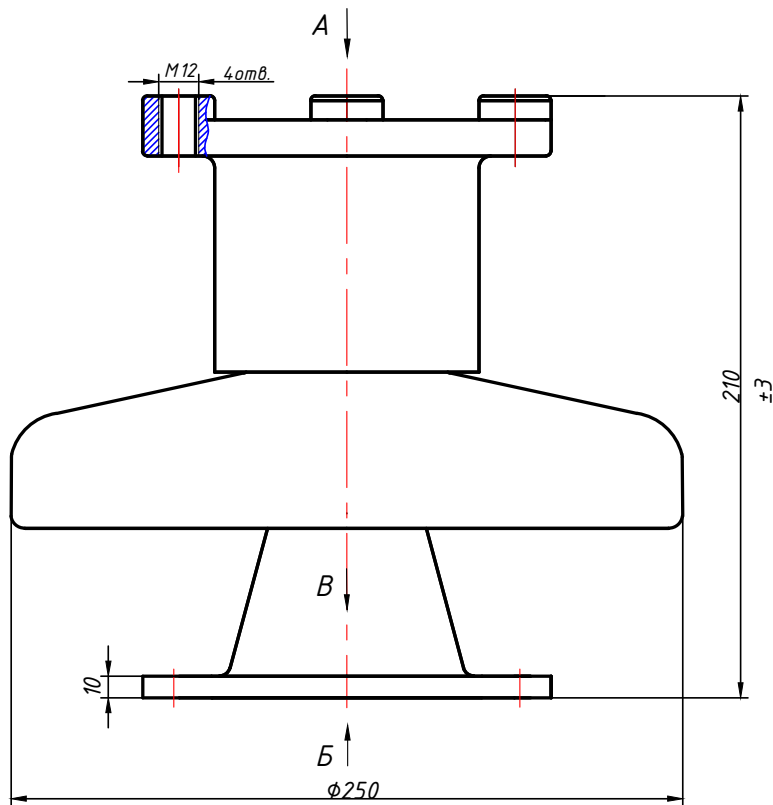


Изолятор штыревой опорный стеклянный модели ИШОС-10-20-2 УХЛ1

(для токоведущих шин, предохранителей)

Согласовано:
Заказчик _____
" " _____ 2023 г.



Технические характеристики:

- Номинальное напряжение, кВ - 10
- Наибольшее рабочее напряжение, кВ - 12
- Испытательное напряжение полного грозового импульса, не менее, кВ - 75
- 50%-ное разрядное напряжение промышленной частоты в загрязненном и увлажненном состоянии, кВ - 13
- - при удельной поверхностной проводимости слоя загрязнения, мкСм - 10
- Минимальная разрушающая сила на изгиб, кН, не менее 20
- Длина пути утечки, не менее, мм - 300

ЛЫТКАРИНСКИЙ АРМАТУРНО-ИЗОЛЯТОРНЫЙ ЗАВОД

Лист	Листов
1	1
ООО "ЛАИЗ"	
Эскиз № 5/2 от 14.01.2020г.	