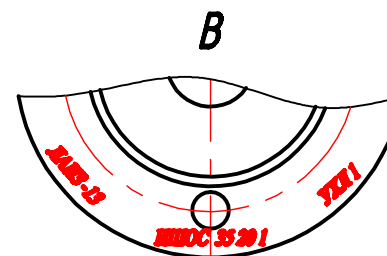
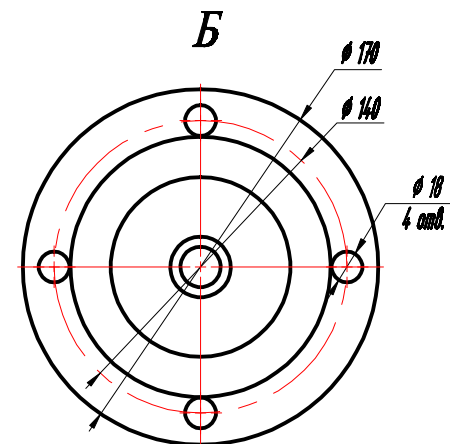
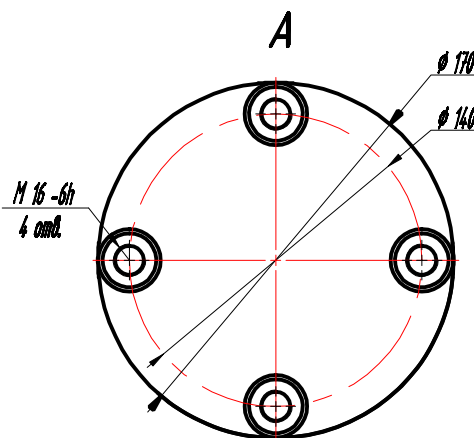
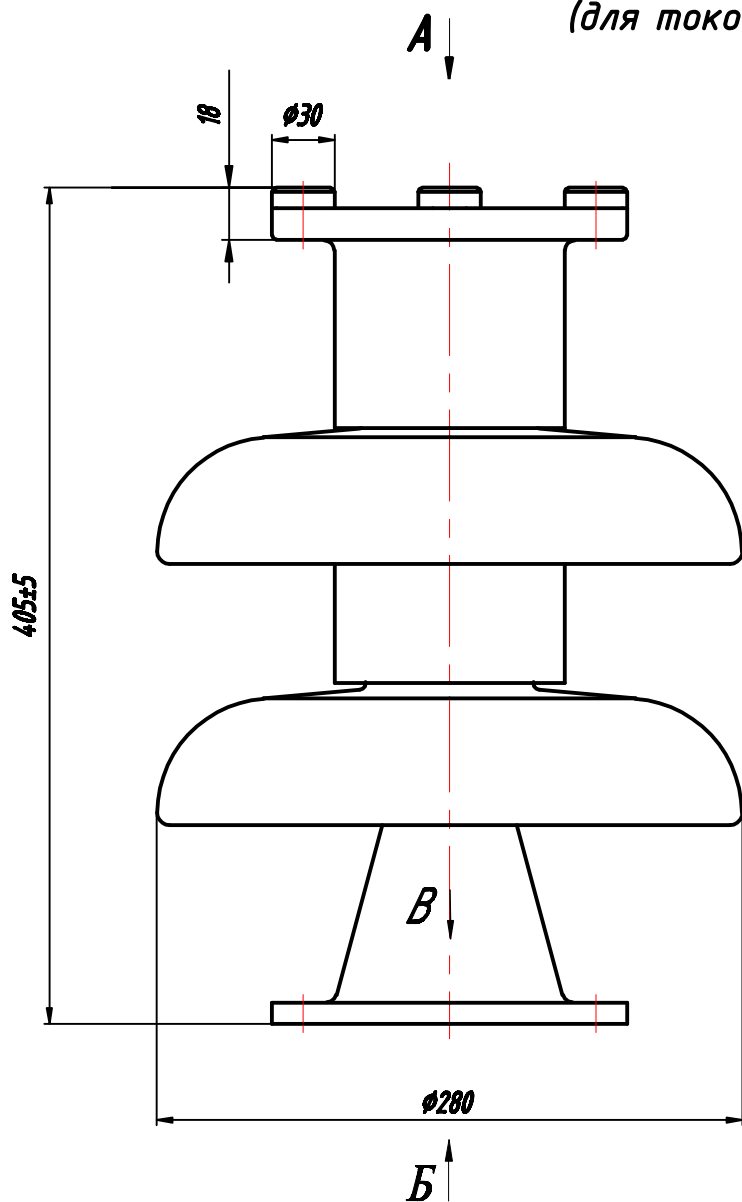


**Изолятор штыревой опорный стеклянный модели  
ИШОС -35-20 -1 УХЛ 1**  
(для токоведущих шин, предохранителей)

Согласовано:  
Заказчик \_\_\_\_\_  
" \_\_\_\_ " \_\_\_\_\_ 2023 г.



**Технические характеристики:**

- Номинальное напряжение, кВ - 35
- Наибольшее напряжение, кВ - 40,5
- Испытательное напряжение полного грозового импульса, не менее, кВ - 190
- 50%-ное разрядное напряжение промышленной частоты в загрязненном и увлажненном состоянии, кВ - 42
- - при удельной поверхностной проводимости слоя загрязнения, мкСм - 10
- Длина пути утечки, не менее, мм - 750